

東元變頻器 7300EV

TECO
東元電控

小兵立大功!



- 110V 級, 1 ϕ 0.25~1HP, 0.2~0.75KW
- 220V 級, 1 ϕ 0.25~3HP, 0.2~2.2KW
- 220V 級, 3 ϕ 0.25~3HP, 0.2~2.2KW
- 440V 級, 3 ϕ 1~3HP, 0.75~2.2KW



超迷你 超輕巧

全系列高度
僅132mm

7300EV



5mm

(實際尺寸)

型號說明

JNEV	-	2	P5	-	H	1	□	□□□
系列別：	電源電壓：	馬力數：	SPEC.：	電源種類：	濾波器：	外型構造		
1：	110V	P2：0.25 HP	H：標準	1：單相	空白：無	N4S：表防水防塵IP65等級，且具備開關		
2：	220V	P5：0.5 HP		3：三項	F：內建	N4：表防水防塵IP65等級，但不具備開關		
4：	440V	01：1.0 HP				空白：表IP20等級		
		02：2.0 HP						
		03：3.0 HP						

產品特色

機能齊全

- ◆ 無感測向量控制，啟動轉矩高
- ◆ 內建VR
- ◆ 8段速設定
- ◆ PID功能
- ◆ 完整保護機能
- ◆ 彈性擴充功能
 - 參數複製
 - 遠端監控
 - RS232/485通訊功能
 - 2 in/1 out擴充卡
- ◆ 內建24V, 50mA電源供外部使用

人性化介面

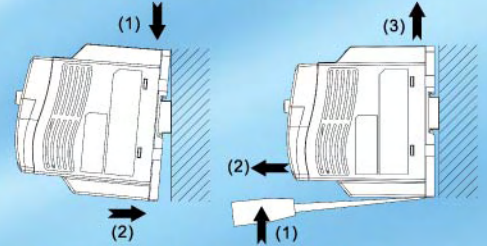


HP:iPAQ Pocket PC h2210 or hx 2190

- ◆ Basic/Advanced參數設定，操作更方便
- ◆ NPN/PNP輸入信號選擇
- ◆ PC/PDA監控

安裝方便

◆ 本機種底盤具有 DIN-RAIL 裝置，以搭配鉗軌固定使用。



EV 安裝於 DIN-RAIL 順序 EV 由 DIN-RAIL 拆卸順序

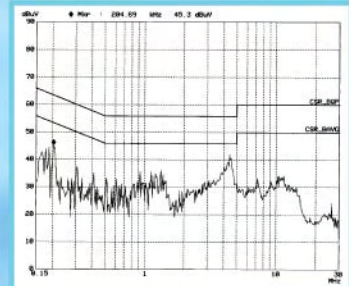
傳統螺絲栓固或DIN-RAIL安裝

節省空間

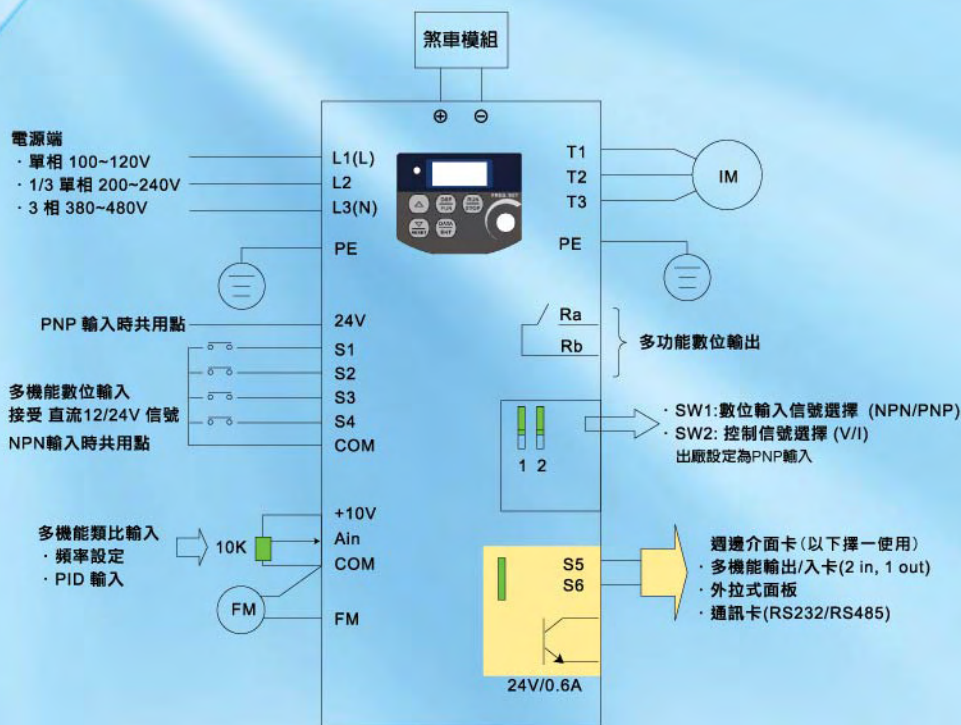


Side by Side 安裝

國際安規級認證



EV系列變頻器標準配線圖



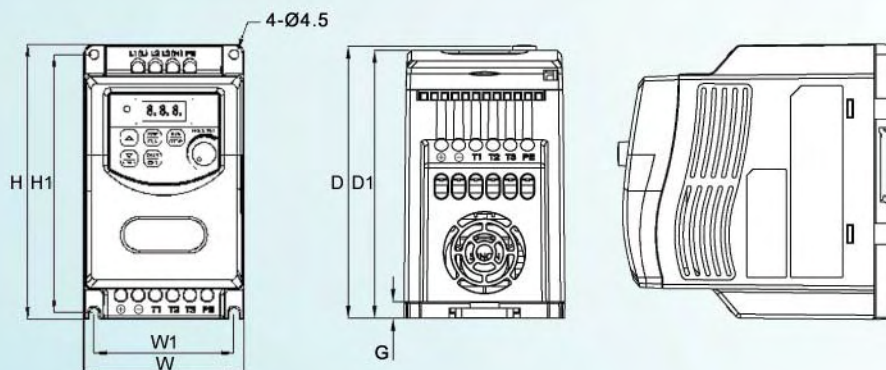
變頻器尺寸規格

型號	110V 機種			220V 機種									440V 機種			
	JNEV-□□□-H1			JNEV-□□□-H1(F)					JNEV-□□□-H3				JNEV-□□□-H3(F)			
	1P2	1P5	101	2P2	2P5	201	202	203	2P2	2P5	201	202	203	401	402	403
馬力數 (HP)	0.25	0.5	1	0.25	0.5	1	2	3	0.25	0.5	1	2	3	1	2	3
適用馬達容量 (KW)	0.2	0.4	0.75	0.2	0.4	0.75	1.5	2.2	0.2	0.4	0.75	1.5	2.2	0.75	1.50	2.2
額定輸出電流 (A)	1.7	3.1	4.2	1.7	3.1	4.2	7.5	10.5	1.7	3.1	4.2	7.5	10.5	2.3	3.8	5.2
額定容量 (KVA)	0.53	0.88	1.60	0.53	0.88	1.60	2.90	4.00	0.53	0.88	1.60	2.90	4.00	1.7	2.9	4.0
輸入最大電壓	1PH100~120V +10%, -15%(50/60Hz)			1PH200~240V +10%, -15%(50/60Hz)					3PH200~240V +10%, -15%(50/60Hz)				3PH380~480V +10%, -15%(50/60Hz)			
輸出最大電壓	三相 0~240V												三相 0~480V			
輸入電流 (A)	7.1	12.2	17.9	4.3	5.4	10.4	15.5	21	3.0	4.0	6.4	9.4	12.2	3	4.8	6.6
主機淨重/含濾波器(KG)	0.62	0.68	0.72	0.65 0.71	0.67 0.73	0.67 0.73	1 1.25	1.05 1.3	0.61	0.61	0.66	0.95	1	1.5 1.68	1.52 1.7	1.55 1.73
允許瞬停時間 (秒)	1.0	1.0	1.0	1.0	1.0	1.0	2.0	2.0	1.0	1.0	1.0	2.0	2.0	1.0	1.0	2.0
保護構造	IP20 or IP65															

項目	特點
電源	110V class : 100~120v +10% / -15%, 50/60Hz 220V class : 200~240v +10% / -15%, 50/60Hz 440V class : 380~480v +10% / -15%, 50/60Hz
控制模式	向量控制模式 (啟動轉矩: 100%/3Hz)
頻率範圍	0~200Hz
頻率設定解析度	數位式 : 0.1Hz(0~99.9Hz) / 1Hz(1~200Hz) ; 類比式 : 0.06Hz / 60Hz
頻率設定方式	直接 ▲▼鍵 設定或以鍵盤上之旋鈕 (VR) 設定或外部端子 UP/Down 控制或類比信號輸入
顯示功能	三位數七段顯示器顯示,可顯示頻率 / 直流電壓 / 輸出電壓 / 輸出電流 / 變頻器參數 / 故障紀錄 / 程式版本 / PID回授控制等
外部頻率信號設定方式	1. 外接可變電阻 / 0-10V / 0-20mA / 2-10V / 4-20mA 2. 以端子台 (TM2) 多機能接點作上升/下降控制
輸出頻率限制功能	頻率上下限、二段跳躍頻率可個別設定
載波頻率	4~16KHz (出廠設定 10KHz,10KHz以上需 De-rating)
加減速控制	2段加速時間 (0.1 ~ 999秒) 可切換, 加減速禁止機能
DI(數位輸入)	NPN / PNP 可切替; 4點 Built in; 2點option(S1~S4 Built-in,S5~S6 option)
DO(數位輸出)	接點輸出 x1 點 (1a端子) ---- 設定多機能輸出, 外接多功能輸出 x1點 (開集極電晶體 24V, 600mA)
AI(類比輸入)	設定速度指令及PID回授信號
其他功能	瞬停再啟動、Speed Search、異常restart、直流煞車、轉矩補償、3wire控制、PID功能
通信控制	<ul style="list-style-type: none"> RS485 Option Card : Modbus RTU / ASCII模式, 4800~38400 bps, max. 254 stations PC/PDA 軟體連線 RS232通信
溼度	0 - 95% 相對溼度 (不結露狀態)
過載保護	額定電流 150% / 1min
運轉溫度	IP20 -10 ~ 50°C (配電盤內) IP65 -10 ~ 40°C
其他保護功能	過電流、過電壓、低電壓、過載、瞬停再啟動、加速 / 減速 / 運轉中失速防止功能、輸出端子短路、接地短路、逆轉限制、開機後直接啟動及故障復歸之限制
國際認證	UL and CE
EMC 規格	內建 / 外掛class A ; 符合EN61800-3 第一環境之使用

IP20外型尺寸圖

- (1)Frame1 : JNEV-1P2~101-H1 JNEV-2P2~201-H1/H1F/H3
 (2)Frame2 : JNEV-202~203-H1/H1F/H3 JNEV-401~403-H3/H3F

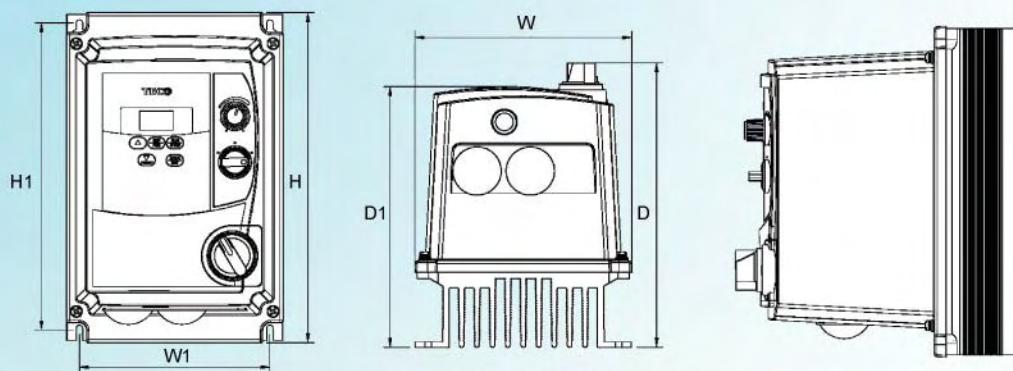


Unit: mm/inch

LENGTH MODEL	H	H1	W	W1	D	D1	G
Frame 1	132/5.2	123.5/4.86	67/2.64	77/3.03	130.5/5.13	128.45/5.06	8/0.315
Frame 2	132/5.2	123.5/4.86	108/4.25	118/4.65	148/5.83	144/5.67	8/0.315

IP65外型尺寸圖

- (1)Frame1 : JNEV-1P2~101-H1 N4(S) JNEV-2P2~201-H1/H1F/H3 N4(S)
 (2)Frame2 : JNEV-202~203-H1/H1F/H3 N4(S) JNEV-401~403-H3/H3F N4(S)



Unit: mm/inch

LENGTH MODEL	H	H1	W	W1	D	D1
Frame 1	215.6/8.49	199/7.83	140.6/5.54	123.4/4.86	183/7.20	170/6.69
Frame 2	295/11.61	274.5/10.8	232/9.13	210/8.27	211.7/8.33	180.1/7.09

註：附開關機種為標準品，不附開關機種依訂單生產。

濾波器及週邊

變頻器型號	濾波器型號	尺寸 (W x H x D)	
JNEVXXX-HXX	1P2~101-H1	JNFS21017-20.8-07	90 x 192 x 45
	2P2~201-H1	JNFS21017-20.8-07	90 x 192 x 45
	2P2~201-H1F	內建	
	2P2~201-H3	JNFS21019-8.9-07	90 x 192 x 45
	202~203-H1	JNFS21015-22-07	121.4 x 218.1 x 45
	202~203-H1F	內建	
	202~203-H3	JNFS21016-15-07	121.4 x 218.1 x 45
	401~403-H3	JNFS20858-6-07	121.4 x 168.1 x 37
	401~403-H3F	內建	



PDA(JNSWPDA)



Remote Keypad (JNSDOP-LED-2M)



Option Card

1. JNSIF-232 (RS-232)
2. JNSIF-485 (RS-485)
3. JNSIF-MP (Memory pack)
4. JNSIF-IO (2 in 1 out expandable)

東元變頻器

- EV系列：0.25~1HP (110V), 0.25~3HP (220V), 1~3HP (440V)
- CV系列：0.5~40HP (220V), 1~75HP (440V)
- MA系列：1~40HP (220V), 1~75HP (440V)
- GS系列：25~100HP (220V), 25~400HP (440V)

EV



CV



MA



GS



東元可程式控制器

- TP03系列：14/20/26/30/36/40/60 I/O MAX256點
- SG2系列：10/12/20點

TP03



SG2



台北聯絡處

105 台北市南港區圓區街3-1號10樓
TEL : (02) 6615-9111 分機1874
FAX : (02) 6615-1033

台中聯絡處

407 台中市西屯區四川路66號2樓
TEL : (04) 2317-3919 FAX : (04) 2312-3057

高雄聯絡處

802 高雄市苓雅區自強三路3號33樓之1
TEL : (07) 566-5312 分機251 FAX : (07) 566-5287

東元伺服器

- JSDA系列：100W~15KW (220V)
- JSDE系列：50W~2KW (220V)

JSDA



JSDE



東元電機股份有限公司 台北市南港區圓區街3-1號10樓 TEL : (02)6615-9111分機1874 FAX : (02)6615-1033

<http://www.teco.com.tw>

GJ-32-03 2009-07-10

本公司保有修改規格之權利，恕不另行通知顧客