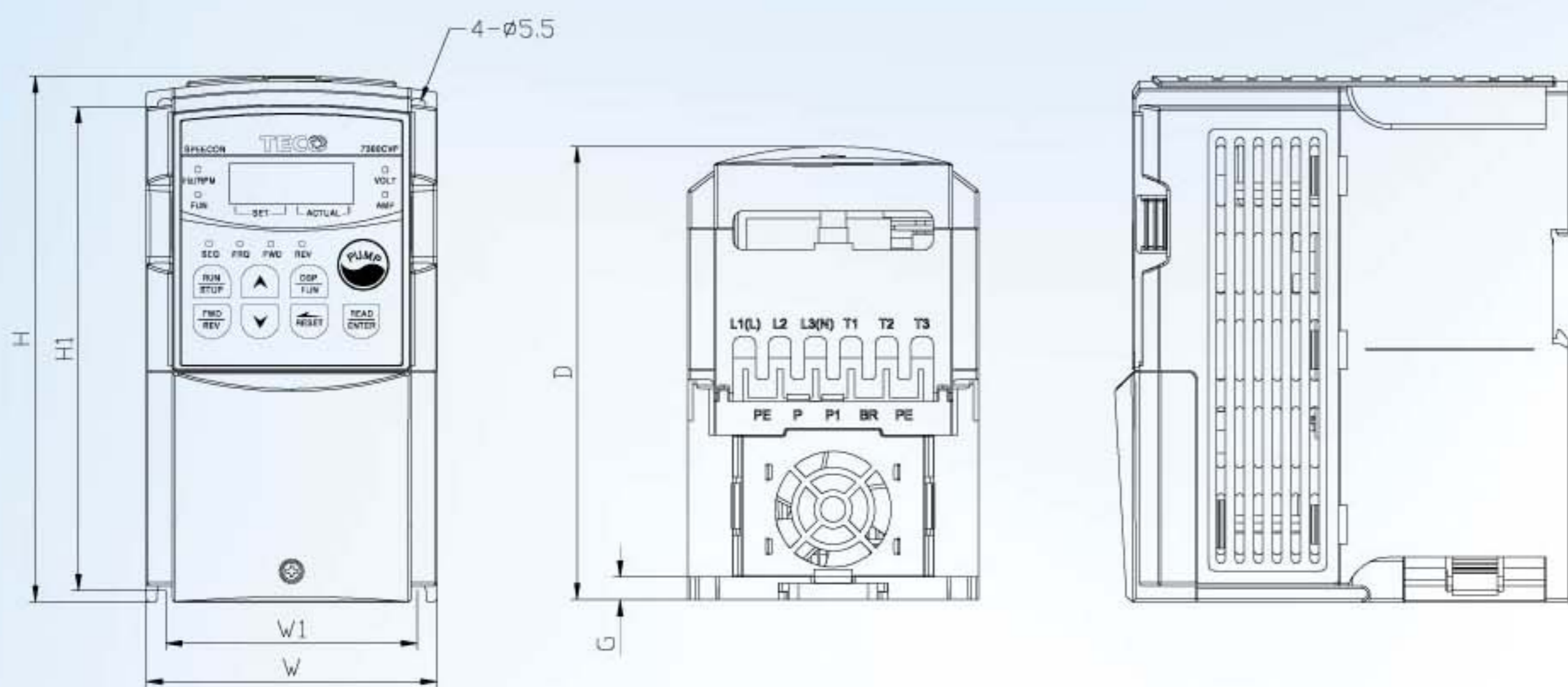


節能安靜

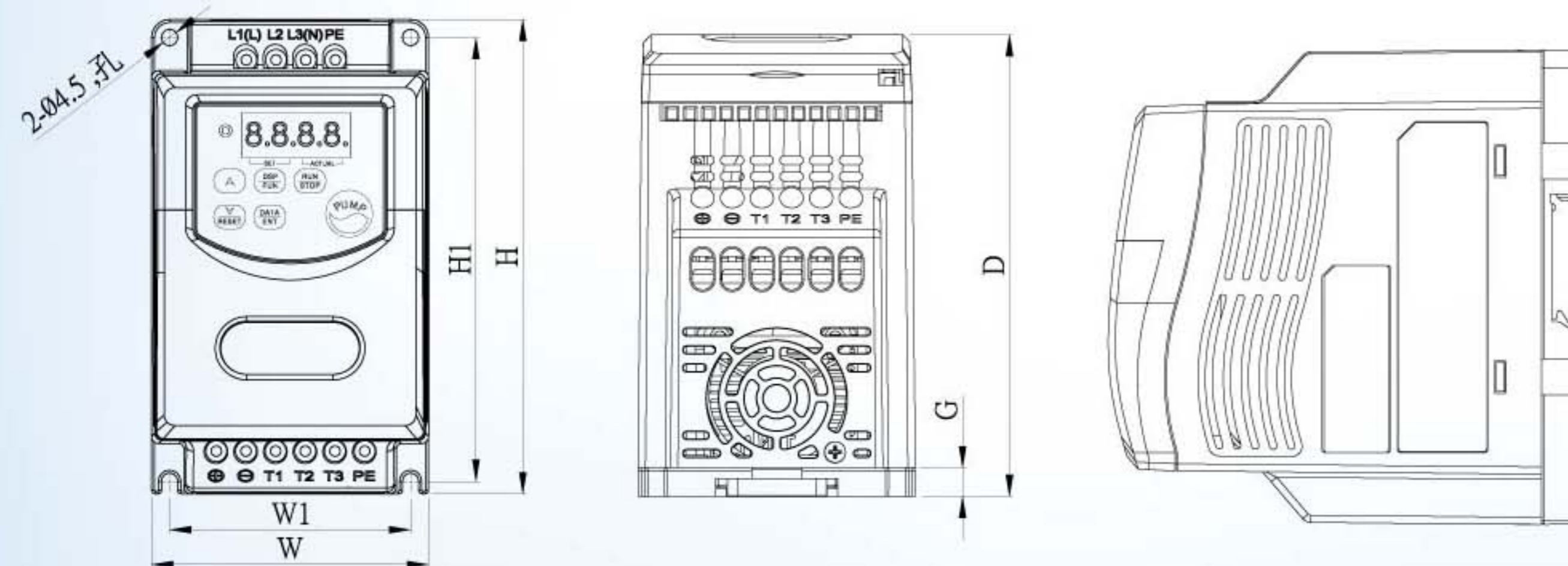
CVP恆壓泵浦專用機外型尺寸圖



外型尺寸之機種代號請參照規格說明表 單位：mm/inch

外型	尺寸	W	W1	H	H1	D	G
外型A		90/3.5	78/3.1	163/6.4	150/5.9	141/5.6	7/0.28
外型B		128/5.0	114.6/4.5	187.1/7.4	170.5/6.7	142.1/5.6	7/0.28
外型C		186/7.3	173/6.8	260/10.2	244/9.6	188/7.4	1.2/0.05
外型D		265/10.4	245/9.6	360/14.2	340/13.4	242/9.5	2.0/0.08
外型E		269/10.6	210/8.3	553/21.8	530/20.9	298/11.7	1.6/0.06
外型F		308/12.1	250/9.8	653/25.7	630/24.8	303/11.9	1.6/0.06

EVP恆壓泵浦專用機外型尺寸圖



外型尺寸之機種代號請參照規格說明表 單位：mm/inch

外型	尺寸	W	W1	H	H1	D	G
外型A		77/3.03	67/2.64	132/5.2	123.5/4.86	128.4/5.06	8/0.315
外型B		118/4.65	108/4.25	132/5.2	123.5/4.86	144/5.67	8/0.315

CVP恆壓泵浦專用機型號說明

JNTH	BC	BA	0001	AC	A	U	F
系列別	按鍵面板	保護等級	最大適用馬達容量	使用電壓及相數	機種	UL	雜訊濾波器
	BC : LED	BA : IP00 or IP20	R500 : 0.5 HP	AC : 單相220V	A : CVP恆壓	U : 申請	- : 無
	BG : LCD	BB : NEMA1	0075 : 75 HP	BC : 三相220V	泵浦專用機		F : 內建
	BL : Blind			BE : 三相440V			

EVP恆壓泵浦專用機型號說明

JNEVP	—	2	P5	—	H	1	F
系列別	電源電壓	馬力數	規格	電源種類	濾波器		
EVP	1 : 100V	P2 : 0.25HP	H : 標準型	1 : 單相	空白 : 無		
恆壓泵浦	2 : 220V	P5 : 0.5HP		3 : 三相	F : 內建		
專用機	4 : 440V	01 : 1.0HP					
		02 : 2.0HP					
		03 : 3.0HP					

東元變頻器

- EV系列 : 0.25~1HP (110V), 0.25~3HP (220V), 1~3HP (440V)
- CV系列 : 0.5~40HP (220V), 1~75HP (440V)
- MA系列 : 1~40HP (220V), 1~75HP (440V)
- GS系列 : 25~100HP (220V), 25~400HP (440V)



東元可程式控制器

- TP03系列 : 14/20/26/30/36/40/60 I/O MAX256點
- SG2系列 : 10/12/20點



台北聯絡處
105 台北市南港區國強街3-1號10樓
TEL : (02) 6615-9111 分機1874
FAX : (02) 6615-1033

東元伺服器

- JSDA系列 : 100W~15KW (220V)
- JSDE系列 : 50W~2KW (220V)



台中聯絡處
407 台中市西屯區四川路66號2樓
TEL : (04) 2317-3919 FAX : (04) 2312-3057

高雄聯絡處
802 高雄市苓雅區自強三路3號33樓之1
TEL : (07) 566-5312 分機251 FAX : (07) 566-5287

TECO

東元電機股份有限公司 台北市南港區國強街3-1號10樓 TEL : (02)6615-9111分機1874 FAX : (02)6615-1033 <http://www.teco.com.tw>

GJ-49-00 2010-02-25

本公司保有修改規格之權利，恕不另行通知

東元變頻器

恆壓泵浦專用機

EVP series CVP series





產品特色

恆壓供水，用水更順心

以固定壓力供水，不管在離峰或尖峰時間使用，都不會有水壓忽大忽小的問題，可以享受最高的用水品質。

省能源設計，地球更安心

壓力容許誤差可隨需求調整，可減緩馬達啟動或停止的頻繁度，達到節省能源的目的。

安靜低噪音，環保更細心

使用PI控制器控制泵浦，無段變頻變速啟動，可完全避免以往傳統加壓機頻繁啟動停止所產生的噪音。

多台交替運轉，運轉更放心

恆定壓力交替並列變頻供水，依據水量調整泵浦數量及變頻供水，可提升變頻器使用壽命，並於單台運轉跳脫時，自動啟動另一台變頻器投入運轉，確保供水無虞。

設定值與回授值並列顯示，設計更用心

壓力之設定值與回授值顯示於四位數LED，方便壓力設定及確認壓力回授情形。

小型化設計，安裝最放心

同馬力尺寸較其他品牌更具競爭力，可有效降低安裝所需的空間，讓安裝成本降到最低。

專用參數設計，使用更貼心

針對恆壓泵浦設計專用參數，如用水檢測及漏水檢測等，操作更人性化，並可依照馬達設定保護參數，確保馬達使用壽命，讓使用更加簡便。

檢修方便維修迅速，使用最放心

控制架構簡潔，讓維修更方便，配合東元快又好的服務體系，保修最迅速。

全球化安規設計，銷售最安心

符合UL、cUL、CE法規規定，讓銷售網絡更加全面。



EVP 恆壓泵浦專用機系列藉由通訊可完成四台並聯運轉

CVP 恆壓泵浦專用機規格說明

型號	單相，200~240V機種				三相，200~240V機種															
	JNTHBCBA□□□□ACA(F)				JNTHBCBA□□□□BCAU-															
	R500	0001	0002	0003	R500	0001	0002	0003	0005	7R50	0010	0015	0020	0025	0030	0040				
馬力數(HP)	0.5	1	2	3	0.5	1	2	3	5	7.5	10	15	20	25	30	40				
適用馬達容量(KW)	0.4	0.75	1.5	2.2	0.4	0.75	1.5	2.2	3.7	5.5	7.5	11	15	18.5	22	30				
額定輸出電流(A)	3.1	4.5	7.5	10.5	3.1	4.5	7.5	10.5	17.5	26	35	48	64	80	96	130				
額定容量(KVA)	1.2	1.7	2.9	4.0	1.2	1.7	2.9	4.0	6.7	9.9	13.3	20.6	27.4	34	41	54				
輸入最大電壓	單相200~240V+10%-15%，50/60Hz±5%				三相200~240V+10%-15%，50/60Hz±5%															
輸出最大電壓	三相 0~240V																			
輸入電流(A)	8.5	12	16	23.9	4.5	6.5	11	12.5	20.5	33	42	57	70	85	108	138				
淨重/含濾波器(KG)	1.2/1.3	1.2/1.3	1.5/1.8	1.9/2.3	1.2	1.2	1.2	1.75	1.9	5.6	5.6	15	15	15	33	34				
允許瞬停時間(秒)	1.0	1.0	2.0	2.0	1.0	1.0	2.0	2.0	2.0	2.0	2.0	2.0	2.0	2.0	2.0	2.0				
外型尺寸	A				B				C				D				E			

型號	三相，380~480V機種																							
	JNTHBCBA□□□□BEAU(F)																							
	0001	0002	0003	0005	7R50	0010	0015	0020	0025	0030	0040	0050	0060	0075										
馬力數(HP)	1	2	3	5	7.5	10	15	20	25	30	40	50	60	75										
適用馬達容量(KW)	0.75	1.5	2.2	3.7	5.5	7.5	11	15	18.5	22	30	37	45	55										
額定輸出電流(A)	2.3	3.8	5.2	8.8	13.0	17.5	25	32	40	48	64	80	96	128										
額定容量(KVA)	1.7	2.9	4.0	6.7	9.9	13.3	19.1	27.4	34	41	54	68	82	110										
輸入最大電壓	三相380~480V+10%-15%，50/60Hz±5%																							
輸出最大電壓	三相 0~480V																							
輸入電流(A)	4.2	5.6	7.3	11.6	17	23	31	38	48	56	75	92	112	142										
淨重/含濾波器(KG)	1.2/1.3	1.2/1.3	1.8/2.2	1.8/2.2	5.6/6.6	5.6/6.6	5.6/6.6	15	15	15	33	33	50	50										
允許瞬停時間(秒)	1.0	1.0	2.0	2.0	2.0	2.0	2.0	2.0	2.0	2.0	2.0	2.0	2.0	2.0										
外型尺寸	A				B				C				D				E				F			

項目	CVP 恆壓泵浦專用機系列	
壓力/頻率控制	控制方式	V/F或Sensorless Vector Control
	範圍	0.1~400Hz
	啟動轉矩	150%/1Hz(向量模式)
	速度控制範圍	1:50(向量模式)
	速度控制精度	±0.5%(向量模式)
	設定解析度	數位式: 0.1Hz(註一); 類比式: 0.06Hz/ 60Hz(10bits)
	鍵盤設定方式	可直接以 ▲▼ 設定
	顯示功能	四位數LED及狀態指示燈; 可顯示設定壓力/回授壓力/頻率/電流/變頻器轉向/變頻器參數/故障記錄/程式版本
	外部信號設定方式	1. 外接可變電阻 / 0-5V / 0-10V / 4-20mA / 5-0V / 10-0V / 20-4mA 2. 以端子台(TM2)之多機能接點作上升/下降控制或段速控制或程序自動控制
	頻率限制功能	頻率上下限、三段跳躍頻率可個別設定
一般控制	載波頻率	2~16KHz
	V/F 模式	18種固定、1種可調
	加減速控制	2段加減速時間(0.1~3600秒)及2段S曲線
	多機能類比輸出	有6種功能
	多機能輸入	有30種功能
	多機能輸出	有16種功能
	數位輸入信號	NPN/PNP 可切替
	其他功能	瞬停再啟動、Speed Search、過負載檢出、八段速、加減速接替(2段)、S曲線加減速、3-wire控制、PID控制、轉矩補償、滑差補償、頻率上/下限、自動省能源、通信控制(Modbus slave與PC/PDA link)、異常Restart、泵浦恆壓休眠、用水週期檢測、漏水檢測、雙台並聯運轉
	通信控制	1. 可以RS232或RS485控制 2. 可作1對1或1對多(RS485 ONLY)之控制 3. 可設定傳送速度/停止位元/資料長度/位元數
	使用環境	煞車轉矩
運轉溫度		-10~50°C(註2)
保存溫度		-20~60°C
濕度		0~95%相對濕度(不結露)
耐振動		1G(9.8m/s²)
EMC規格		使用濾波器下，符合EN61800-3之要求
保護功能	LVD規格	符合EN 50178要求
	保護等級	IP00 or IP 20(Nema 1 by external box attached)
	安全等級	UL 508C
	過載保護	電子電驛保護馬達(曲線可設定)及變頻器(150%/1分鐘)
	FUSE熔斷保護	FUSE熔斷後馬達停止
	過電壓	200V級: 直流電壓 > 410V 400V級: 直流電壓 > 820V
	不足電壓	200V級: 直流電壓 < 190V 400V級: 直流電壓 < 380V
	瞬間停電再啟動	15ms以上停止，可設定2sec內停電復歸後自動再啟動
	失速防止	加速/減速/運轉中 失速防止保護
	輸出端短路	電子線路保護
	泵浦保護	高/低水壓停機保護
	接地故障	電子線路保護
	其他功能	散熱片過熱保護、過轉矩偵測、故障接點控制、反轉限制、開機後直接啟動及故障復歸之限制、參數鎖定

註1: 100Hz以上之解析度，以操作盤控制時，為0.1Hz; 以電腦(PC)或可程式控制器(PLC)通訊控制時，可到0.01Hz
註2: 配電盤內-10~50°C(無防塵蓋/貼紙)，配電盤外-10~40°C(有防塵蓋/貼紙)

EVP 恆壓泵浦專用機規格說明

型號	單相，100~120V機種			單相，200~240V機種						三相，200~240V機種					三相，380~480V機種			
	JNEVP-□□□-H1			JNEVP-□□□-H1(F)						JNEVP-□□□-H3					JNEVP-□□□-H3(F)			
	1P2	1P5	101	2P2	2P5	201	202	203	2P2	2P5	201	202	203	401	402	403		
馬力數(HP)	0.25	0.5	1	0.25	0.5	1	2	3	0.25	0.5	1	2	3	1	2	3		
適用馬達容量(KW)	0.2	0.4	0.75	0.2	0.4	0.75	1.5	2.2	0.2	0.4	0.75	1.5	2.2	0.75	1.50	2.2		
額定輸出電流(A)	1.7	3.1	4.2	1.7	3.1	4.2	7.5	10.5	1.7	3.1	4.2	7.5	10.5	2.3	3.8	5.2		
額定容量(KVA)	0.53	0.88	1.60	0.53	0.88	1.60	2.90	4.00	0.53	0.88	1.60	2.90	4.00	1.7	2.9	4.0		
輸入最大電壓	1PH100~120V +10%,-15%(50/60Hz)			1PH200~240V +10%,-15%(50/60Hz)						3PH200~240V +10%,-15%(50/60Hz)					3PH380~480V +10%,-15%(50/60Hz)			
輸出最大電壓	三相 0~240V																	
輸入電流(A)	7.1	12.2	17.9	4.3	5.4	10.4	15.5	21	3.0	4.0	6.4	9.4	12.2	3	4.8	6.6		
主機淨重/含濾波器(KG)	0.62	0.68	0.72	0.65	0.67	0.67	1	1.05	0.61	0.61	0.66	0.95	1	1.5	1.52	1.55		
允許瞬停時間(秒)	1.0	1.0	1.0	1.0	1.0	1.0	2.0	2.0	1.0	1.0	1.0	2.0	2.0	1.0	1.0	2.0		
外型尺寸	A			A			B			A			B			B		

項目	EVP 恆壓泵浦專用機系列	
壓力/頻率控制	控制方式	V/F或Sensorless Vector Control
	範圍	0~200Hz
	啟動轉矩	100%/3Hz(向量模式)
	速度控制範圍	1:20(向量模式)
	速度控制精度	±0.5%(向量模式)
	設定解析度	數位式: 0.1Hz(0~99.9Hz)/1Hz(100~200Hz); 類比式: 0.06Hz/ 60Hz
	鍵盤設定方式	可直接以 ▲▼ 設定
	顯示功能	四位數七段LED顯示，可同時顯示壓力設定值/壓力實際值，並另顯示頻率/輸出電壓/電流/變頻器參數/故障紀錄/程式版本
	外部信號設定方式	1. 外接可變電阻 / 0(2)-10V/ 0(4)-20mA 2. 以端子台(TM2)之多機能接點作運轉/停止控制
	頻率限制功能	頻率上下限可個別設定
一般控制	載波頻率	4~16KHz (工廠設定 10KHz, 10KHz以上De-rating)
	V/F 模式	6種固定50Hz/60Hz, 1段可調
	加減速控制	1段加減速時間(0.1~999秒)
	多機能輸入	有9種功能(參考C27~C30之說明)
	多機能輸出	有12種功能(參考C12之說明)
	DI(數位輸入)	NPN/PNP 可切替, 3點 Built-in
	DO(數位輸出)	電子電驛輸出*1 點 Built-in (1a端子)---設定多機能輸出
	AI(類比輸入)	PID回授信號(4~20mA/0~10V)
	其他功能	瞬停再啟動、Speed Search、異常restart、直流煞車、轉矩補償、PID功能
	通信控制	· RS485 Option Card : Modbus RTU/ASCII模式, 4800~38400 bps, max. 32 stations · PC/PDA 軟體連線 · 第二組通訊端子, 可用於多台並聯之機能, 請參照接線圖使用
使用環境	運轉溫度	-10~50°C (配電盤內)
	保存溫度	-20~60°C
	溼度	0 - 95% 相對溼度 (不結露)
	標高	海拔1000米以下
	耐振動	1G(9.8m/s²)
	EMC規格	內建/外掛class A: 符合EN61800-3第一環境之使用
保護功能	LVD規格	符合EN50178要求
	保護等級	IP20
	安全等級	UL508C
	過載保護	電子電驛保護馬達(曲線可設定)及變頻器(150%/1分鐘)
	FUSE熔斷保護	FUSE熔斷後馬達停止
	過電壓	200V級: 直流電壓 > 410V 400V級: 直流電壓 > 820V
	不足電壓	200V級: 直流電壓 < 190V 400V級: 直流電壓 < 380V
	瞬間停電再啟動	15ms以上停止，可設定2sec內停電復歸後自動再啟動
	失速防止	加速/減速/運轉中 失速防止保護
	輸出端短路	電子線路保護
	泵浦保護	高/低水壓停機保護
	接地故障	電子線路保護
	其他功能	散熱片過熱保護、過轉矩偵測、故障接點控制、反轉限制、開機後直接啟動及故障復歸之限制、參數鎖定

註1: 100Hz以上之解析度，以操作盤控制時，為0.1Hz; 以電腦(PC)或可程式控制器(PLC)通訊控制時，可到0.01Hz
註2: 配電盤內-10~50°C(無防塵蓋/貼紙)，配電盤外-10~40°C(有防塵蓋/貼紙)