

安裝尺寸與重量

機種	保護等級IP20(mm)					重量(Kg)	
	W	H	D	W1	H1	含濾波器	不含濾波器
JNE2-1P2	72	131	118	61	116	NA	0.76
JNE2-1P5						NA	0.77
JNE2-101						NA	0.84
JNE2-2P2						0.86	0.77
JNE2-2P5						0.87	0.78
JNE2-201						0.91	0.82
JNE2-202	118	143	172	108	127.5	2.1	1.95
JNE2-203						2.2	2.05
JNE2-401						1.6	1.38
JNE2-402						1.62	1.4
JNE2-403						1.68	1.46

Inverter Capacity	IP65(NEMA4)(mm)					重量(Kg)	IP65(NEMA4)附開關(mm)					重量(Kg)
	W	H	D	W1	H1	不含濾波器	W	H	D	W1	H1	含濾波器
JNE2-1P2	133.57	204.82	161.29	117.23	188.96	3.1	133.57	204.82	173.38	117.23	188.96	3.3
JNE2-1P5						3.1						3.3
JNE2-101						3.1						3.3
JNE2-2P2						3.2						3.4
JNE2-2P5						3.2						3.4
JNE2-201						3.2						3.4
JNE2-202	232	295	180.5	210	274.5	6.0	232	295	211.4	210	274.5	6.1
JNE2-203						6.1						6.2
JNE2-401						5.7						5.8
JNE2-402						5.9						6.0
JNE2-403						6.0						6.1

周邊設備

EMI 雜訊濾波器

型號	規格	適用機種E2	保護等級IP20(mm)					重量(Kg)
			W	H	D	W1	H1	
JNE2F-2102	1Ø220~250V/10A	JNE2-1P2/1P5/101 JNE2-2P2/2P5/201	76	156	25	60	145	0.42
JNE2F-2202	1Ø220~250V/20A	JNE2-202/203	120	172	38	106	158	1.12
JNE2F-4103	3Ø380~460V/10A	JNE2-401/402/403	120	172	38	106	158	1.12

煞車電阻

變頻器機種	型號	規格		
		W	Ω	%ED
JNE2-202	JNBRN2-202	150	100	10
JNE2-203	JNBRN2-203	200	70	9
JNE2-401	JNBRN2-401	60	750	8
JNE2-402	JNBRN2-402	150	400	10
JNE2-403	JNBRN2-403	200	250	8



東元變頻器

E2 Series

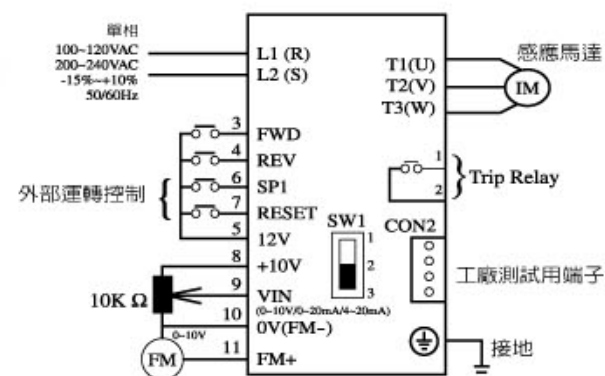


特色

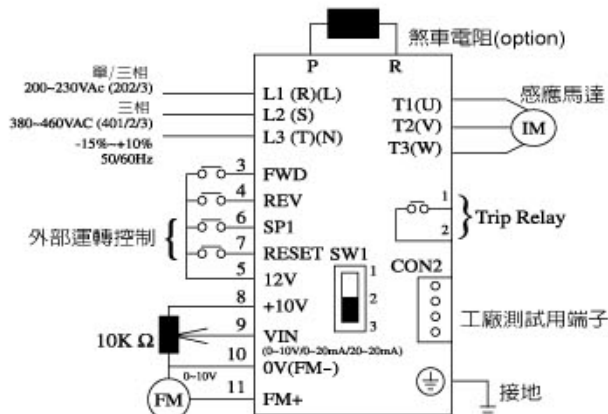
- 雜訊濾波器內藏
- 16KHz載波頻率
- 具DIN Rail安裝
- IP20, IP65保護構造
- PNP介面端子

接線圖

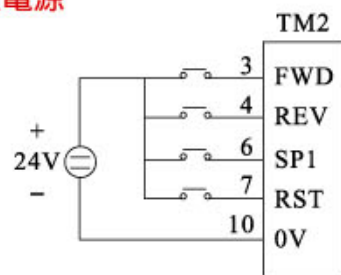
JNE2-1P2/1P5/101/2P2/2P5/201 Inverter



JNE2-202/203/401/402/403 Inverter



可外接DC24V輸入電源



型號說明

JNE2	2	01	M	1	F	N4	S
系列別	電源電壓	馬力數	規格	電源種類	濾波器	保護等級	開關
E2系列	1: 110V 2: 220V 4: 440V	P2: 0.25馬力 P5: 0.5馬力 01: 1馬力 02: 2馬力 03: 3馬力	M: Basic Type (CPU軟體1.6版) H: Advanced Type(CPU軟體1.9版(含)以上版本)	1: 單相機種 3: 三相機種 空白: 單/三相共用機種	F: 內藏 空白: 無	空白: IP20 N4: IP65(NEMA4)	空白: 無 S: 有

規格說明

型號:JNE2	1P2	1P5	101	2P2	2P5	201	202	203	401	402	403
適用馬達容量	0.2	0.4	0.75	0.2	0.4	0.75	1.5	2.2	0.75	1.5	2.2
馬達(HP)	1/4	1/2	1	1/4	1/2	1	2	3	1	2	3
輸出電流(A)	1.4	2.3	4.2	1.4	2.3	4.2	7.5	10.5	2.3	3.8	5.2
容量(KVA)	0.53	0.88	1.6	0.53	0.88	1.6	2.9	4	1.7	2.9	4
輸入電壓	單相100~120V (-15%~+10%), 50 / 60 Hz(± 5%)		單相200~240V (-15%~+10%), 50 / 60 Hz(± 5%)		單/三相 200~240V (15%~+10%), 50 / 60 Hz(± 5%)		三相380~480V (-15%~+10%), 50 / 60 Hz(+/- 5%)				
輸出電壓	三相200~240V								三相380~480V		
輸入信號型態	PNP型態(SOURCE)輸入										
控制原理	近似正弦波PWM控制方式										
頻率控制	頻率範圍	1~200Hz*1									
	設定解析度	Digital : 0.1Hz(1~99.9Hz) ; 1Hz(100~200Hz) Analog : 1Hz/60Hz									
	鍵盤設定方式	可直接以▲▼設定									
	外部信號設定	0 ~ 10V, 4 ~ 20mA, 0 ~ 20mA									
	其他功能	頻率上/下限									
一般控制	載波頻率	4 ~ 16KHz*1									
	加減速時間	0.1~ 999 Sec									
	V/F曲線	6條									
	轉矩控制	可設定轉矩提升準位									
	多機能輸入	2點, 供段速1(SP1)/ 段速2(SP2)*1/寸動(Jog)/外部緊急停止/外部遮斷(bb)/Reset使用									
	多機能輸出	1a Relay接點, 可設定為故障/運轉中/頻率到達功能									
	煞車能力	1P2~101/2P2~201: 約20%, 不可外加煞車電阻 202/203/401~403: 約20%~100%, 內建煞車晶體供外接煞車電阻用									
	其他功能	減速或自然停止, Auto reset, DC煞車頻率/電壓/ 時間可由參數設定/風扇於運轉時才動作									
	顯示功能	7-SEGMENT*3顯示頻率/變頻器參數/故障記錄/程式版本									
	操作溫度/濕度	-10~50°C / 0 ~ 95% 相對濕度不結露									
振動	0.5G以下										
EMC規格	EN61800-3+A11, EN50178										
保護等級/安全等級	IP20 / UL508C										
保護功能	過載保護	150 % / 1分鐘									
	過電壓	DC電壓 > 410V(200V系列) ; DC電壓 > 800V(400V系列)									
	不足電壓	DC電壓 < 200V(200V系列) ; DC電壓 < 400V(400V系列)									
	瞬間停電再起動	0~2秒: 瞬停後變頻器可以速度追蹤方式再起動									
	失速防止	加速/減速/運轉中									
	輸出端短路	電子線路保護									
	接地故障	電子線路保護									
其他功能	散熱片保護, Current limit										
安裝方式	鎖螺絲或DIN RAIL(Option)安裝										

註: *1表CPU為1.9(含)以後版本增加之功能