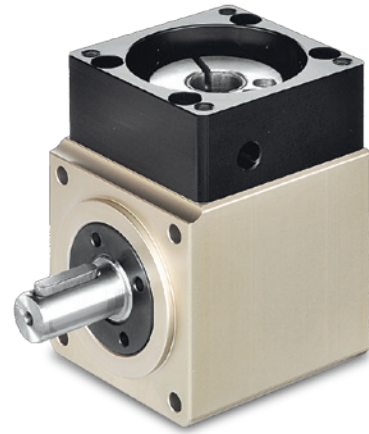


AR-42

- 減速比 1 : 3 (單/雙出力軸)
- 減速機背隙 10~15 弧秒出力轉矩 1.5 kgf.m
- Speed reduction ratio 1 : 3 (single/double output shaft)
- Backlash of the reducer 10~15 arc seconds. Output torque 1.5 kgf.m

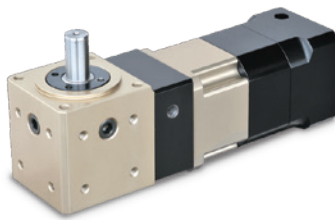


應用範例 Application Examples

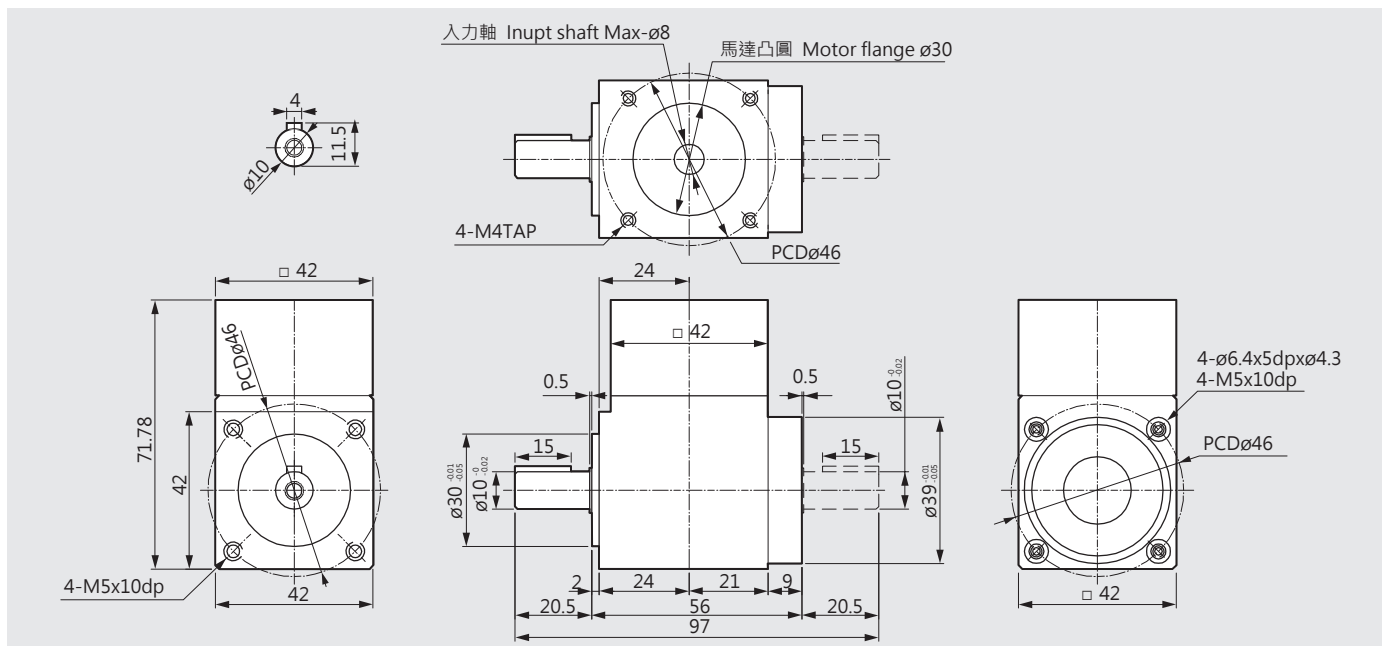
□ AR42 I



□ AR42 S



Model	AR42 I	AR42 S
減速比 SPEED RATIO	12, 15, 30	12, 15, 30
	48, 60, 75, 90, 120, 150, 210, 270, 300	60, 75, 90, 120, 150, 210, 270, 300



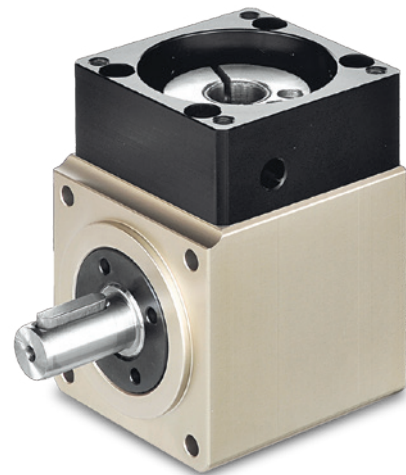
規格表 Specifications

Model	AR-42	
額定輸出轉矩	Continuous output torque	1.5 kgf.m (15 N.m)
破壞力矩值	Breakdown torque	4 kgf.m (40 N.m)
許用輸入轉速	Permissible input speed	2000 rpm
背隙	Backlash	10~ 3 min-arc
慣性矩	Moment of inertia	0.02 kg·cm ²
重量	Weight	0.5 kg

本公司產品不斷研究、發展，上表所示之尺寸力求精準，若有不符請以實物為準，若有特殊尺寸要求，請聯繫本公司。

AR-90

- 減速比 1 : 2 (單/雙出力軸)
- 減速機背隙 10~15 弧秒出力轉矩 12 kgf.m
- Speed reduction ratio 1 : 2 (single/double output shaft)
- Backlash of the reducer 10~15 arc seconds. Output torque 12 kgf.m



應用範例 Application Examples

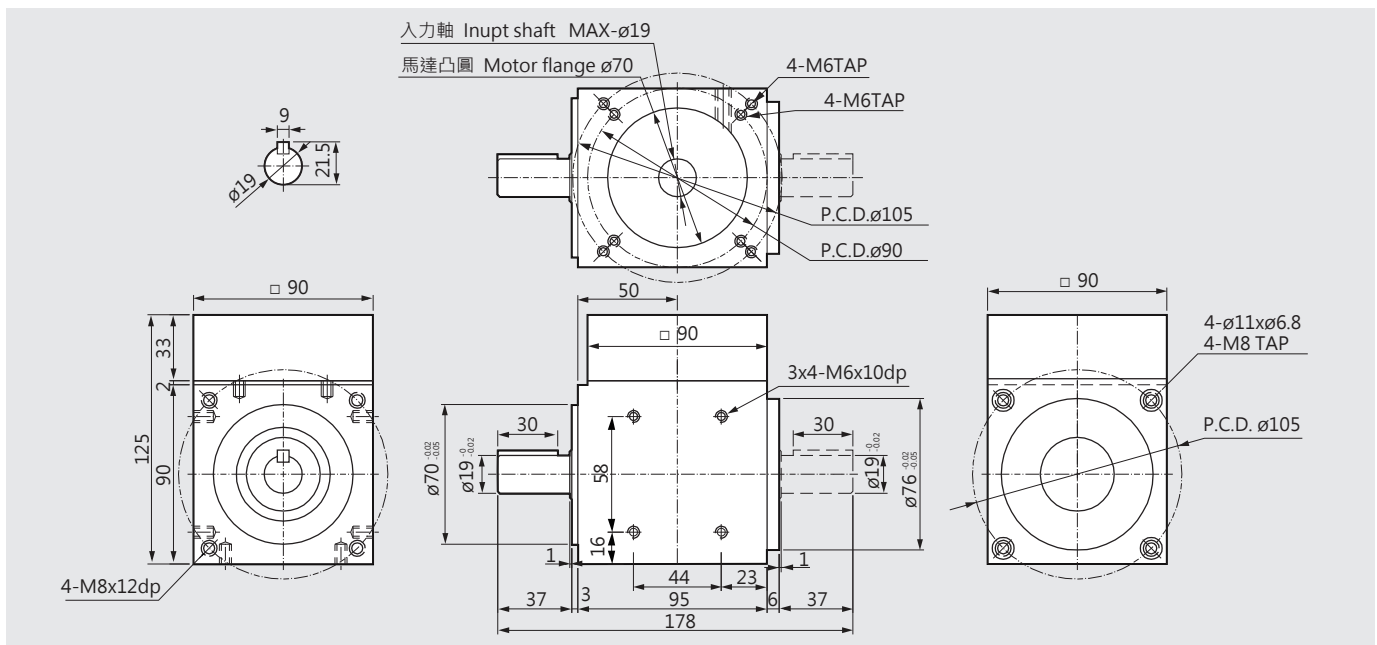
AR90 I



AR90 S



Model	AR90 I	AR90 S
減速比 SPEED RATIO	6, 10, 20, 30	6, 10, 20, 30
	40, 50, 60, 80, 100, 140, 180, 200	40, 50, 60, 80, 100, 140, 180, 200



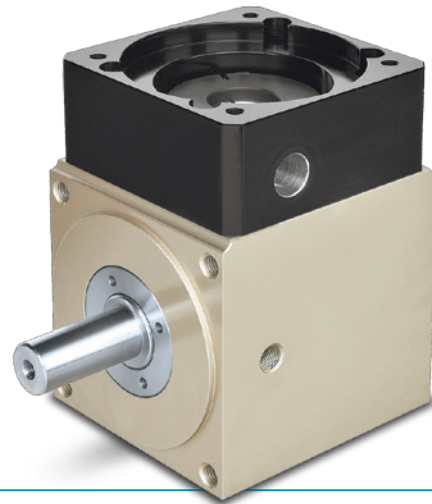
規格表 Specifications

Model	AR-90	
額定輸出轉矩	Continuous output torque	9 kgf.m (90 N.m)
破壞力矩值	Breakdown torque	24 kgf.m (240 N.m)
許用輸入轉速	Permissible input speed	2000 rpm
背隙	Backlash	10~3 min-arc
慣性矩	Moment of inertia	0.25 kg·cm ²
重量	Weight	3.6 kg

本公司產品不斷研究、發展，上表所示之尺寸力求精準，若有不符請以實物為準，若有特殊尺寸要求，請聯繫本公司。

AR-120

- 減速比 1 : 2 (單/雙出力軸)
- 減速機背隙 10~15 弧秒出力轉矩 12 kgf.m
- Speed reduction ratio 1 : 2 (single/double output shaft)
- Backlash of the reducer 10~15 arc seconds.
Output torque 12 kgf.m



應用範例 Application Examples

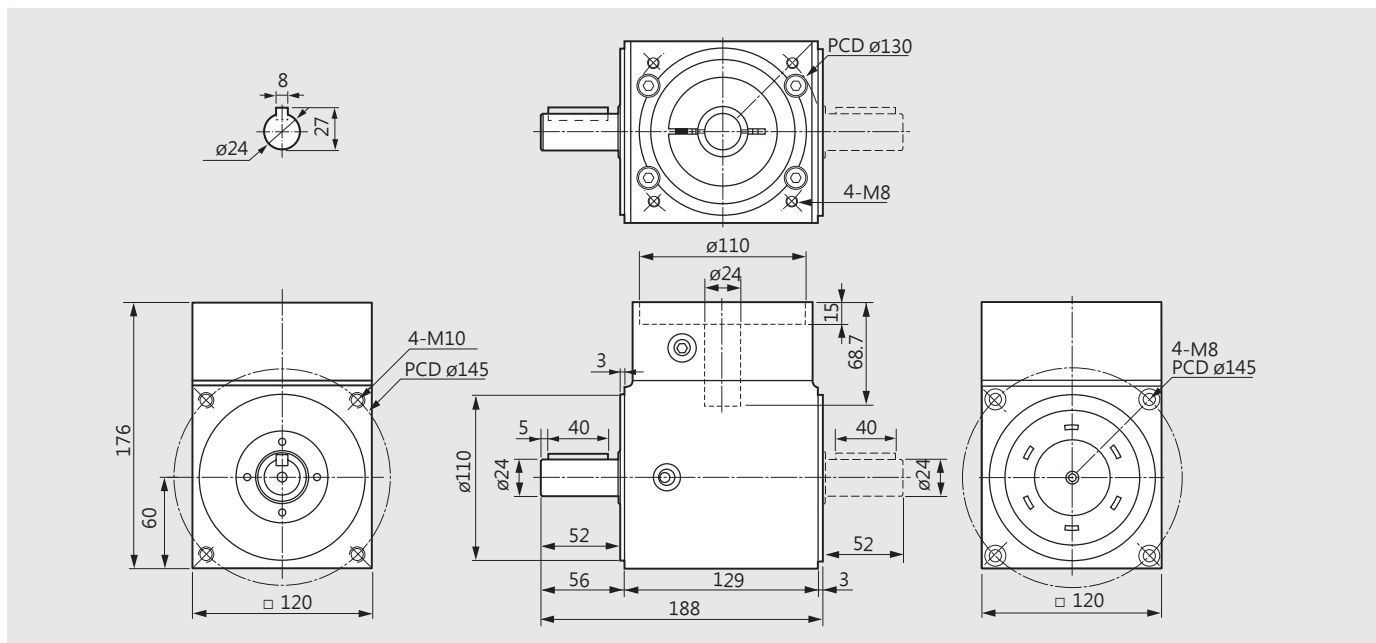
□ AR120 I



□ AR120 S



Model	AR120 I	AR120 S
減速比 SPEED RATIO	6, 10, 20, 30	6, 10, 20, 30
	40, 50, 60, 80, 100, 140, 180, 200	40, 50, 60, 80, 100, 140, 180, 200



規格表 Specifications

Model	AR-120	
額定輸出轉矩	Continuous output torque	12 kgf.m (120 N.m)
破壞力矩值	Breakdown torque	32 kgf.m (320 N.m)
許用輸入轉速	Permissible input speed	2000 rpm
背隙	Backlash	10~3 min-arc
慣性矩	Moment of inertia	0.8 kg·cm ²
重量	Weight	8.5 kg

本公司產品不斷研究、發展，上表所示之尺寸力求精準，若有不符請以實物為準，若有特殊尺寸要求，請聯繫本公司。